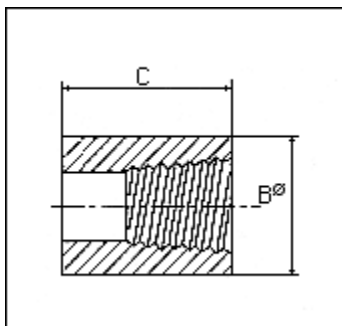
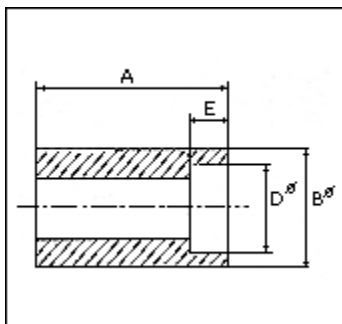


MEDIOS COPLES , Roscado / SW



ROSCADO THREADED												
NW	Pulg	1/4	3/8	1/2	3/4	1	1 1/4	1 1/2	2	2 1/2	3	4
3.000 Lb	C/mm	17,5	19	24	25,5	30	33,5	39,5	43	46	54	60
	Bø/mm	19	22	29	35	44,5	57	63,5	76	92	108	140
	Peso~ kg%	2,3	3,2	6,4	9,5	20	34	49,9	68,5	103,5	154	273
6.000 Lb	C/mm	17,5	19	24	25,5	30	33,5	39,5	43	46	54	60
	Bø/mm	25,5	32	38	44,5	57	63,5	76	92	108	127	159
	Peso~ kg%	3,1	9,1	15,8	20,4	42,6	52,6	90,7	170	210	305	503

MEDIOS COPLES , Roscado / SW



S. W. - ENCHUFE Y SOLDADURA										
NW	3000Lb					6000Lb				
	A	BØ	DØ	E	Peso	A	BØ	DØ	E	Peso
Pulg.	mm.	mm.	mm.	mm.	Kg%	mm.	mm.	mm.	mm.	Kg%
1/4	25,5	22	14	10	5	---	---	---	---	---
3/8	27	25,5	17,5	10	6,4	---	---	---	---	---
1/2	32	31,5	21,7	10	12,7	32	38	21,7	10	23,2
3/4	36,5	38	27,1	13	18,6	36,5	44,5	27,1	13	31,8
1	40,5	44,5	33,8	13	26,3	40,5	57	33,8	13	63,6
1 1/4	42,3	57	42,6	13	47,2	42,3	63,5	42,6	13	72,2
1 1/2	43,8	63,5	48,7	13	56,8	43,8	76	48,7	13	117,2
2	56,3	76	61,1	16	92,2	56,3	92	61,1	16	207,9
2 1/2	57,3	92	73,8	16	140	57,3	108	73,8	16	280
3	58,8	108	89,8	16	180	58,8	127	89,8	16	323
4	65,5	140	115,4	19,1	323	65,5	159	115,4	19,1	622



Valvulas Industriales de Toluca S.A. de C.V.

Av. Emiliano Zapata, Esquina Altamiranos S/N,
 Col. Emiliano Zapata, C.P. 52000,
 Lerma Estado de México, Tel. (728) 284 7200
 Fax (728) 282 2226 Nextel Ventas 52*107-42*76
vitventas@vitsa.com.mx
www.vitsa.com.mx