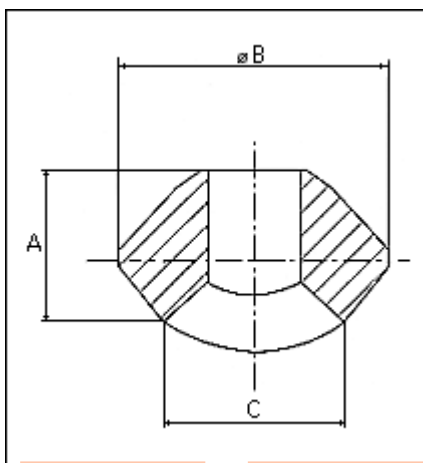


WELDOLETS



	WELDINSERT STD				WELDINSERT 80				WELDINSERT 160			
	A	B	C	Peso kg.	A	B	C	Peso kg.	A	B	C	Peso kg.
1/2	19,05	35	23,8	0,08	19,05	35	23,8	0,09	28,6	35	23,8	0,11
3/4	22,2	44,5	30,1	0,11	22,2	44,5	30,1	0,14	31,7	44,5	30,1	0,32
1	27	54	36,5	0,23	27	54	36,5	0,21	38,1	54	36,5	0,38
1 1/4	31,8	65	44,5	0,36	31,8	65	44,5	0,41	44,4	65	44,5	0,57
1 1/2	33,3	73	50,8	0,45	33,3	73	50,8	0,50	50,8	73	50,8	0,79
2	38,1	89	65	0,79	38,1	89	65	0,79	55,6	89	65	0,97
2 1/2	41,3	103	76,2	1,13	41,3	103	76,2	1,18	61,9	103	76,2	1,53
3	44,5	122	93,6	1,81	44,5	122	93,6	1,86	73	122	93,6	2,87
3 1/2	47,6	143	112,7	2,50	47,6	143	112,7	2,54	---	---	---	---
4	50,8	152	120,6	2,86	50,8	152	120,6	2,90	84,1	152	120,6	4,76
6	66,7	225	169,8	5,45	77,8	225	169,8	10,43	104,7	225	169,8	12,70
8	69,8	284	220,6	10,45	98,4	284	220,6	16,78	111,1	284	220,6	20,41



**Valvulas Industriales de Toluca S.A. de C.V.**

Av. Emiliano Zapata, Esquina Altamiranos S/N,  
Col. Emiliano Zapata, C.P. 52000,  
Lerma Estado de México, Tel. (728) 284 7200  
Fax (728) 282 2226 Nextel Ventas 52\*107-42\*76  
vitventas@vitsa.com.mx  
www.vitsa.com.mx